

ALUK[®]



ALLUMINIO
LEGNO



» SISTEMI ISOLATI IN
ALLUMINIO/LEGNO

SISTEMI IN ALLUMINIO/LEGNO A TAGLIO TERMICO

PROFILI PER PORTE, FINESTRE E SCORREVOLI A TAGLIO TERMICO IN ALLUMINIO/LEGNO

Con un design in grado di adattarsi ad ogni stile architettonico, dal più classico al più moderno, i serramenti AluK rappresentano la soluzione adatta alla vostra abitazione.

Le serie in alluminio/legno AluK sono adeguate ad un uso in ambito residenziale di nuove costruzioni e di ristrutturazioni, soddisfacendo anche le richieste di una clientela esigente in termini di design, performance e cura dei particolari.

»» 50IWood

FINESTRE E PORTE A TAGLIO TERMICO ALLUMINIO/LEGNO

Serie che coniuga le migliori caratteristiche dei due più importanti materiali da costruzioni. L'alluminio compone la struttura portante del serramento e grazie alle sue caratteristiche di resistenza agli agenti atmosferici permette una riduzione dei costi di manutenzione mantenendo ottime prestazioni nel tempo. Il legno posto internamente permette di armonizzare il serramento negli ambienti classici e moderni.

La serie 50IWood è stata studiata per realizzare infissi misti alluminio-legno con elevate caratteristiche prestazionali, coniugando il gradevole aspetto estetico del legno alla robustezza ed assenza di manutenzione tipica dei profilati in alluminio.

Il sistema permette il montaggio di accessori commerciali delle migliori marche. Particolare cura è stata posta nel fissaggio delle cerniere.



»» 80IWood

FINESTRE A TAGLIO TERMICO ALLUMINIO/LEGNO

La serie è nata per soddisfare le richieste di un mercato sempre più esigente a livello di prestazioni, pur mantenendo le caratteristiche fondamentali del successo delle serie IWood. È stata inoltre sviluppata in base alle esigenze richieste dal mercato "CASACLIMA".

La serie è adeguata ad un uso in ambito residenziale di nuove costruzioni e di ristrutturazioni, soddisfacendo anche le richieste di una clientela esigente in termini di design, performance e cura dei particolari.

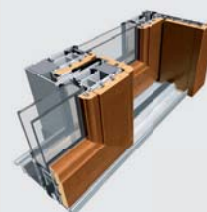
La sua struttura è costituita da profili a taglio termico in alluminio all'esterno e in legno all'interno, assemblati con barrette alveolari che garantiscono le massime prestazioni ottenibili in un serramento alluminio/legno.



»» SC180IWood

SCORREVOLI AD ALTO ISOLAMENTO IN ALLUMINIO/LEGNO

La serie SC180IWood per alzanti scorrevoli unisce il calore del legno alle elevate prestazioni di durata dell'alluminio. Progettata per la costruzione di infissi di elevata qualità, la robustezza dei telai permette la costruzione di serramenti di grandi dimensioni. Il legno posto internamente permette di armonizzare il serramento negli ambienti classici e moderni.



SERIE PER PORTE, FINESTRE E SCORREVOLI A TAGLIO TERMICO IN ALLUMINIO/LEGNO

» 50IWood

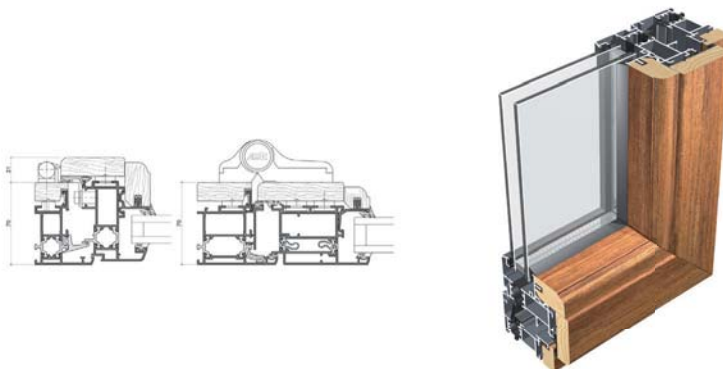
Profondità Telaio: 70 mm

Profondità Anta: 88 mm

Profondità Anta Porte: 70 mm

Applicazioni: Finestre, Porte-balcone, 1 Anta, 2 Ante, 3 e 4 Ante, Anta/Anta Ribalta, Anta ribalta, Nastrate, Porte Apertura Esterna, Porte Apertura Interna, Scorrevole parallelo, Sopraluce, Vasistas

Tamponamenti: Profondità Minima: 22 mm Massima: 32 mm : Pannello, Doppio Vetro



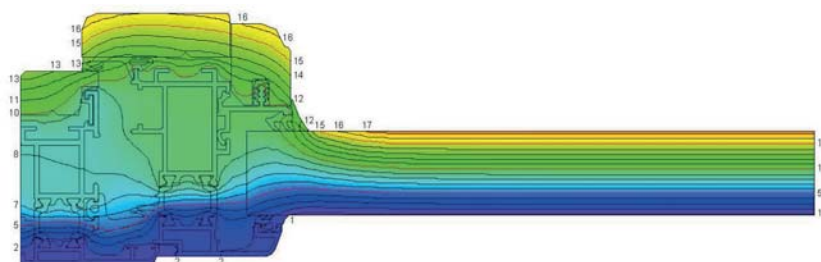
» PRESTAZIONI

TRASMITTANZA TERMICA

$U_w = 1,4 \text{ W/m}^2\text{K}$

PRESTAZIONI ACUSTICHE

$R_w (C_t; C_{tr}) = 45 (-1; -4) \text{ dB}$



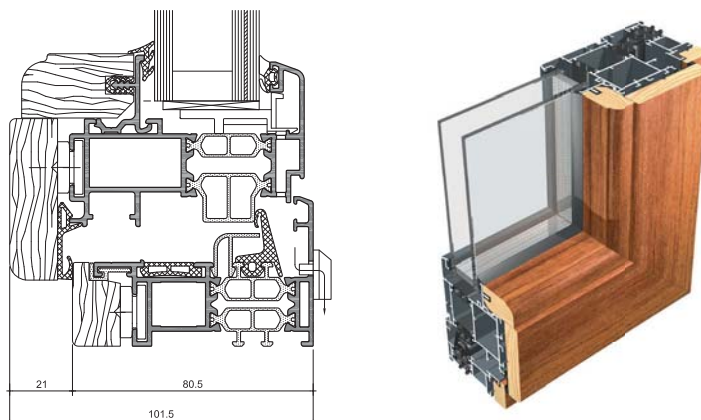
» 80IWood

Profondità Telaio: 80,5 mm

Profondità Anta: 101,5 mm

Applicazioni: Finestre, Porte-balcone, 1 Anta, 2 Ante, 3 e 4 Ante, Anta/Anta Ribalta, Anta ribalta, Nastrate, Scorrevole parallelo, Sopraluce, Vasistas

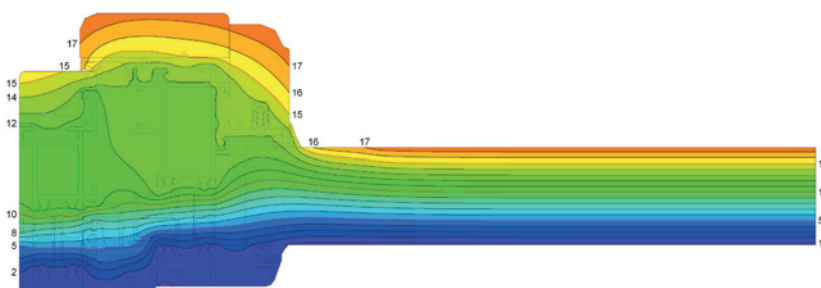
Tamponamenti: Profondità Minima: 26 mm Massima: 48 mm : Pannello, Doppio Vetro, Triplo Vetro



» PRESTAZIONI

TRASMITTANZA TERMICA

$U_w = 0,9 \text{ W/m}^2\text{K}$



SCORREVOLI AD ALTO ISOLAMENTO IN ALLUMINIO/LEGNO

» SC180Wood

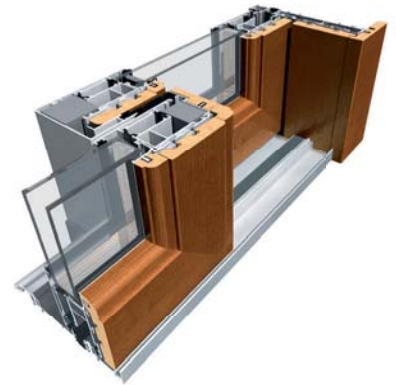
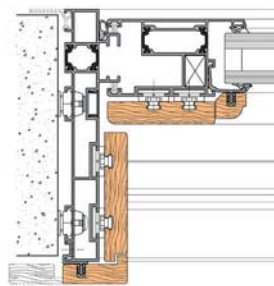
Profondità Telaio: 180 mm

Profondità Anta: 75 mm

Applicazioni: Finestre, Porte-balcone, Scorr. 2 Ante, Scorrevole alzante

Tamponamenti: Profondità Minima: mm Massima: 37 mm : Pannello, Doppio Vetro, Triplo Vetro

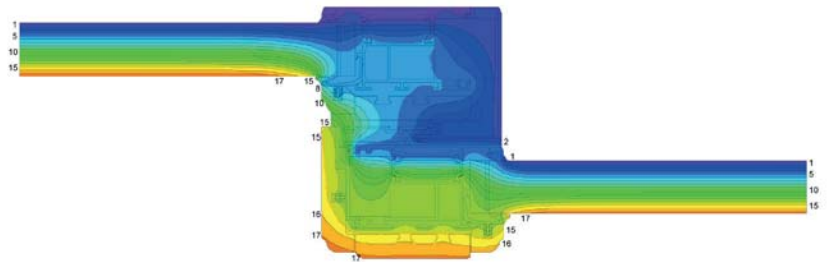
Carrelli [kg]: 250-400 Kg Kg



» PRESTAZIONI

TRASMITTANZA TERMICA

$U_w = 1,2 \text{ W/m}^2\text{K}$



CARATTERISTICHE TECNICHE

	50IWOOD	80IWOOD	SC180IWOOD
TRASMITTANZA TERMICA TELAIO	<p>Uf=1,8-3,2W/m²K Rapporto Tecnico ITC 2008.04.01.0156 - All. 2</p>	<p>Uf=1,3-1,9W/m²K Rapporto Tecnico IRcCOS 0033/RP/09</p>	<p>Uf=2.3-4,1W/m²K</p>
SERRAMENTO	<p>Uw=1,4W/m²K Ug=1,0W/m²K Finestra 1 anta</p>	<p>Finestra 1 anta Uw=0,9W/m²K Ug=0,5W/m²K</p>	<p>Uw=1,2W/m²K</p>
PRESTAZIONI ACUSTICHE	<p>Rw=45 (-1; -4)dB Rapporto di prova ITC-CNR 4571/RP/08 Finestra 1 anta</p>		
PERMEABILITÀ ALL'ARIA	<p>Classe 4 Rapporto di prova 0970-CPD-RP0415</p>	<p>Classe 4 Rapporto di prova 0970-CPD-RP0697</p>	<p>Classe 4 Rapporto di prova 0970-CPD-RP0979</p>
TENUTA ALL'ACQUA	<p>E1200 Rapporto di prova 0970-CPD-RP0415</p>	<p>E1500 Rapporto di prova 0970-CPD-RP0697</p>	<p>5A Rapporto di prova 0970-CPD-RP0979</p>
RESISTENZA AL VENTO	<p>C5 Rapporto di prova 0970-CPD-RP0415</p>	<p>C5 Rapporto di prova 0970-CPD-RP0697</p>	<p>C2 B4 A5 Rapporto di prova 0970-CPD-RP0979</p>



PROFILI PER PORTE, FINESTRE
E SCORREVOLI IN ALLUMINIO/LEGNO



ALUK GROUP S.P.A.

Via Monte Amiata, 3/a
37057 San Giovanni Lupatoto
VR - Italy
Tel.+39 045 9696611
Fax +39 045 9696610
info@aluk.it

**Servizio Clienti
Customer Service**

Tel. Italia +39 045 96 96 671
Tel. Export +39 045 96 96 612
Fax +39 045 96 96 670
clienti@aluk.it

**Supporto Tecnico
Technical Support**

Tel. +39 045 96 96 661
Fax +39 045 96 96 660
tecnico@aluk.it
D.P.S
dps@aluk.it

» www.aluk.it
www.aluk.com

ALUK[®]